

# Notice technique



*Installation*

*Montage*

*Maintenance*

*Sécurité*

*Évaporateurs de gammes :*

***.18 et .36***



Pour votre sécurité et pour votre information, il est impératif de lire cette notice avant installation

# Sommaire

Notice technique - CirculAir

<b>Introduction</b> .....	p.3
<b>Généralités</b> .....	p.4
<b>Installation &amp; montage</b> .....	p.4
<b>Environnement</b> .....	p.4
<b>Suspension</b> .....	p.5
<b>Raccordement des fluides</b> .....	p.6
<b>Alimentation électrique</b> .....	p.7
<b>Ventilateur</b> .....	p.7
<b>Options</b> .....	p.9
<i>Chauffage électrique</i> .....	p.9
<i>Psychromètre</i> .....	p.9
<i>Humidification</i> .....	p.10
<b>Maintenance</b> .....	p.11
<b>Nettoyage</b> .....	p.11
<b>Dégivrage</b> .....	p.12
<b>Déclaration CE de conformité</b> .....	p.13

# Introduction

## 1.1 Désignation

Nos matériels sont destinés à remplir une fonction de traitement d'air.  
Ils ne peuvent être mis en œuvre que par des professionnels du métier.  
Ils permettent, selon les modèles, le refroidissement, le chauffage, l'humidification, la déshumidification, la ventilation, la filtration et le lavage d'air.  
Tout autre usage est proscrit.

CirculAir : Conditionneur d'air simple ou double flux en inox

## 1.2 Renseignements fabricant

L'appareil que vous venez d'acquérir est conçu par la Société Climinox réalisé sous son contrôle, et marqué conformément à la législation en vigueur CE.

### **CLIMINOX**

ZA rue St Eloi - 61100

St Georges des Groseillers

Tel. : +33 2 33 62 29 50

Mail : [climinox@wanadoo.fr](mailto:climinox@wanadoo.fr)

## 1.3 Limite de responsabilité

La responsabilité de Climinox ne pourra être engagée si l'appareil fonctionne avec les portes ou trappes d'accès ouvertes, si les protections ne sont pas en place ou si les conditions énoncées dans la présente notice ne sont pas respectées.



Lire attentivement la présente notice avant d'installer et pour l'utilisation de l'appareil.

Il est important de la conserver afin de pouvoir la consulter si besoin.

# Généralités

Les évaporateurs CirculAir sont destinés au traitement d'air et ne doivent pas être utilisés pour d'autres applications. Ils permettent, selon les modèles, le refroidissement, le chauffage, l'humidification, la déshumidification et la ventilation.

Leur mise en oeuvre ne peut être assurée que par des professionnels.

Climinox a conçu ses évaporateurs à des fins agroalimentaires. Ce domaine d'application nécessite de répondre à un certain nombre de critères sanitaires, de résistances dans une ambiance corrosive et de sécurités.

Les évaporateurs CirculAir sont réalisés en inox AISI 316L, les surfaces d'échanges sont lisses, la carrosserie ne comporte pas d'espace de rétention de salissures. Toutes les parties du climatiseur doivent être, facilement accessibles, pour le nettoyage ou l'inspection visuelle de l'état de propreté. Ces opérations doivent être réalisables sans outillage et sans démontage de vis ni écrou (accidentellement, un de ces éléments pourrait échapper et terminer sa course dans les produits alimentaires).



Aucune intervention, sur l'évaporateur, ne doit être exécutée sans avoir préalablement stoppée et sécurisée l'installation.

- **Ventilateur haute performance 220V monophasé. Vitesse ajustable par potentiomètre interne ou déporté. La vitesse peut également être pilotée par un automate 0-10V.**
- **Batterie froide : à détente directe (avec distributeur intégré) ou à eau glacée. (Préciser à la commande)**

## Installation & montage

*L'installation doit être réalisée en respectant les normes de sécurité élémentaires.*

## Environnement

L'implantation du climatiseur doit être pensée pour assurer la diffusion de l'air et le bon fonctionnement de l'équipement en général. Cependant la sécurité, des personnels de maintenance et d'entretien, doit être préservée. Les débattements seront suffisants.

# Suspension

La structure du bâtiment doit être apte à supporter :

- le climatiseur en fonctionnement
- les raccordements hydrauliques
- les liaisons électriques.

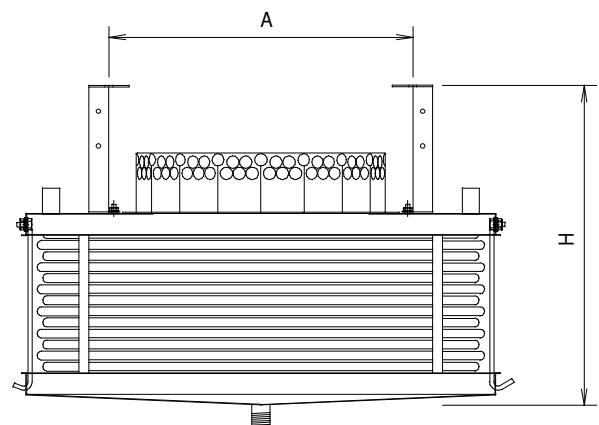
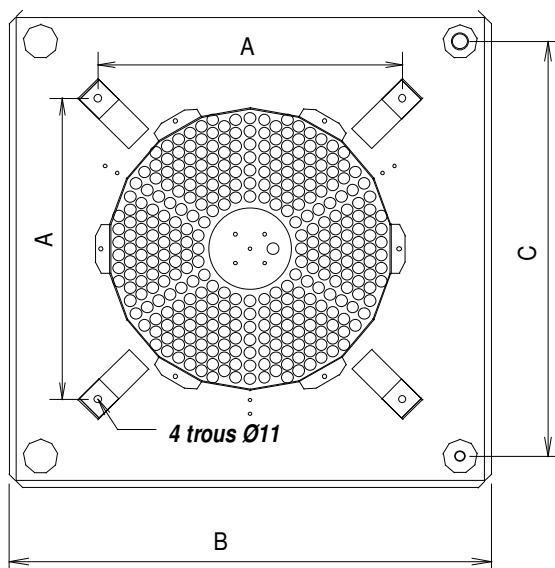
Les tableaux ci-après permet d'estimer cette contrainte.

Type	Poids en eau en Kg	Hauteur H en mm	A	B	C
MCL 3.18	45	315	435	690	600
MCL 4.18	49	347			
MCL 5.18	54	379			

Type	Poids en eau en Kg	Hauteur H en mm	A	B	C
MCL 3.36	79	315	580	920	830
MCL 4.36	92	347			
MCL 5.36	105	379			
MCL 6.36	118	411			
MCL 7.36	131	443			
MCL 8.36	144	475			
MCL 9.36	157	507			
MCL 10.36	170	539			



L'accrochage du climatiseur doit être réalisé avec des écrous freins.

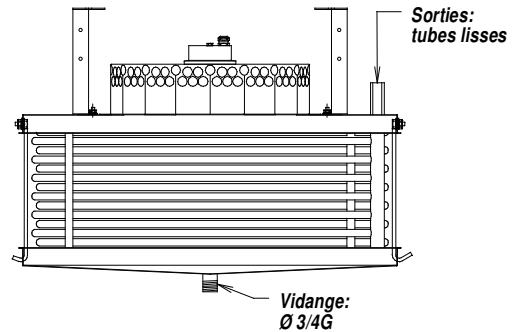
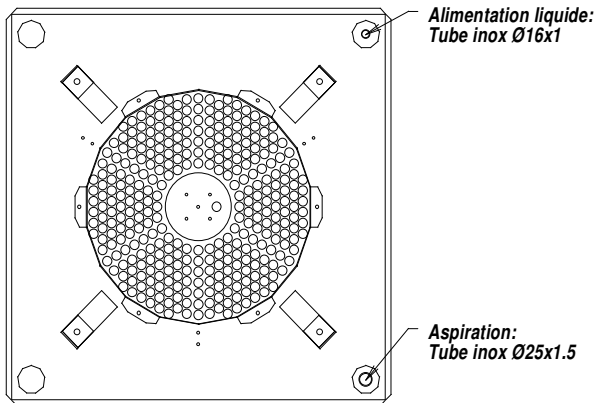


# Raccordement des fluides

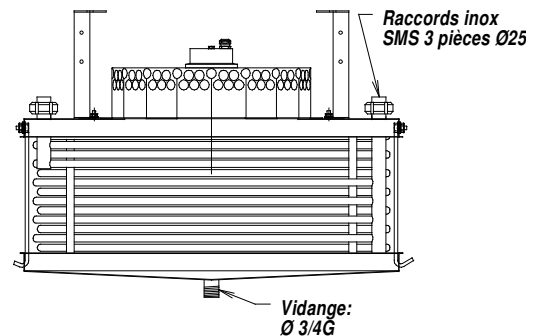
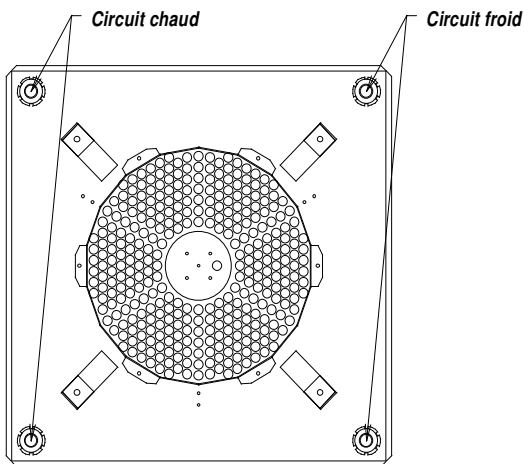
Distributeur intégré  
 Utiliser un détendeur à égalisation  
 de pression externe

Si raccordement en tube cuivre  
 Utiliser brasure argent >50%  
 Liquide Ø 1/2» ou 5/8»  
 Aspiration Ø 7/8» ou 1» 1/8

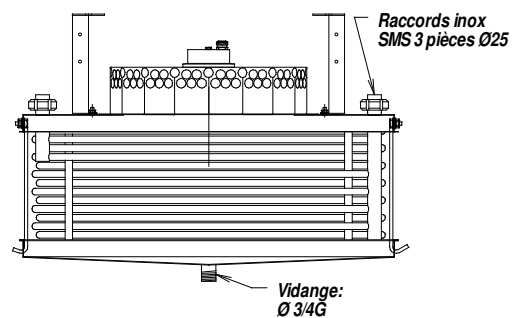
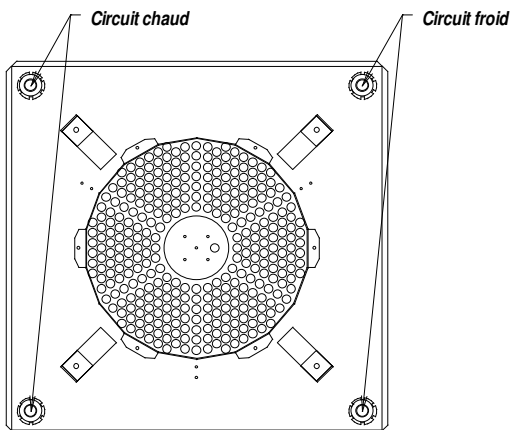
## Détente directe



## Double circuit



## Eau glacée



# Alimentation électrique



L'installation électrique doit être conforme aux règles de sécurité afin de :

- Protéger les personnes et les biens
- La masse doit, impérativement, être reliée à la terre
- Le tableau électrique, outre les sectionneurs et protections thermiques, doit posséder un verrouillage par clé, afin de sécuriser les opérations de maintenance et d'entretien

## Ventilateur

Le ventilateur est conforme aux normes **ErP2015** à faible consommation d'énergie. Le moteur, régulé par commutation électronique, est à vitesse variable.

Cette nouvelle technologie permet à Climinox de standardiser la série MCL avec un modèle unique de ventilateur.

De nombreux avantages s'offrent en terme d'installation ou d'utilisation :

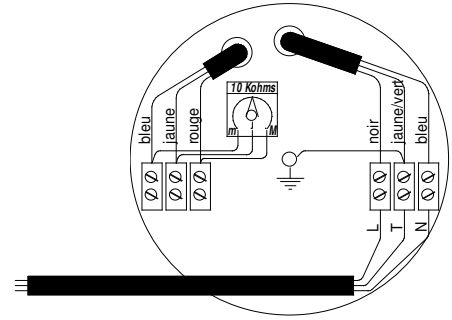
- Ajustement de la puissance de l'évaporateur ou de la portée de l'air
- Pilotage de la ventilation par automate
- Possibilité de plusieurs points de consigne. (exemple : Dans les locaux recevant des produits sensibles, possibilité de passer en vitesse réduite à l'équilibre de la régulation climatique.)

Type : A3G400AN04-03		
<i>Tension nominale</i>	<i>VAC</i>	<i>200-240</i>
<i>Fréquence</i>	<i>Hz</i>	<i>50/60</i>
<i>Puissance</i>	<i>W</i>	<i>140</i>
<i>Intensité</i>	<i>A</i>	<i>1,4</i>
<i>Phase</i>	<i>nb</i>	<i>1</i>
<i>Vitesse variable</i> <ul style="list-style-type: none"><li>• <i>mode potentiomètre</i></li><li>• <i>mode signal</i></li></ul>	<i>tr/mn</i> <i>Ohm</i> <i>VDC</i>	<i>0-900</i> <i>10 000</i> <i>0 -10</i>
<i>Diamètre</i>	<i>mm</i>	<i>400</i>
<i>Protection thermique moteur</i>	<i>Résistance PTC</i>	<i>Intégré / électronique</i>

## Variateur de vitesse

Potentiomètre dans le boîtier à régler à la mise en service  
(Branchement d'usine)

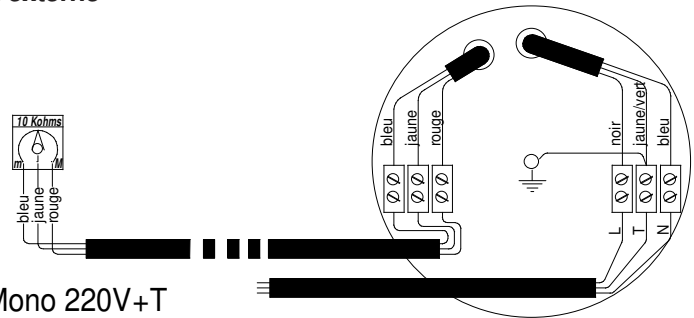
Alimentation Mono 220V+T



## Variateur de vitesse

Potentiomètre déporté dans armoire externe

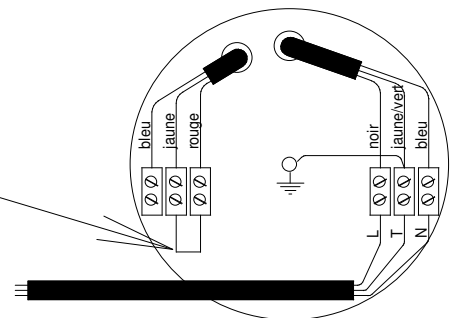
Alimentation Mono 220V+T



## Vitesse fixe à valeur maxi

shunt

Alimentation Mono 220V+T





# Options

## Chauffage électrique

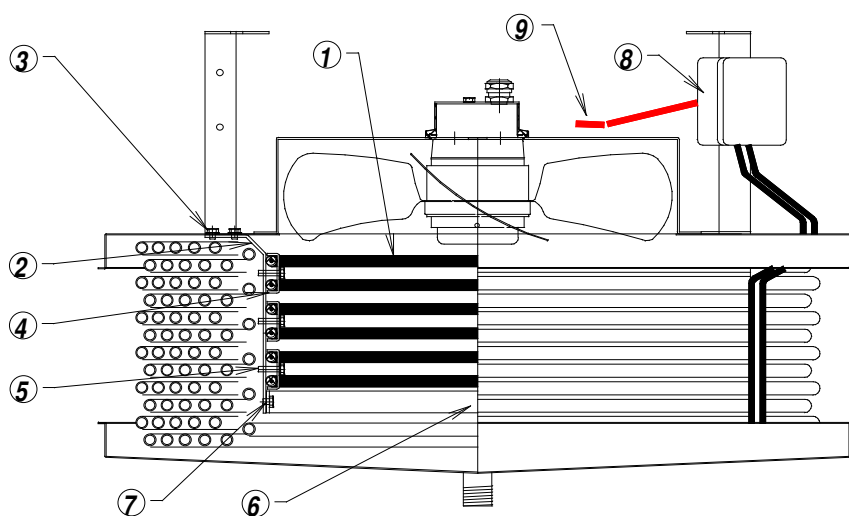
Les CirculAir peuvent être équipés d'une batterie de chauffage électrique.

Cette batterie est constituée d'une ou plusieurs résistances en arceau placées au centre de l'appareil.

Puissance unitaire 1KW en mono 220V

Type	puissance possible en KW
MCL 3.18 ou 3.36	1 à 3
MCL 4.18 ou 4.36	1 à 4
MCL 5.18 ou 5.36	1 à 5
MCL 6.36	1 à 6
MCL 7.36	1 à 7
MCL 8.36	1 à 8

- 1 - Résistance 1KW 220V
- 2 - Patte de fixation (3 par MCL)
- 3 - Vis Ø 5x6 + rondelle (3 par MCL)
- 4 - Étrier (3 par résistance)
- 5 - Vis Ø 5x20 + rondelle (3 par résistance)
- 6 - Raidisseur (1 par MCL à partir du MCL5)
- 7 - Vis Ø 5x20 + rondelle (3 par résistance)
- 8 - Boîtier de raccordement
- 9 - Bilame de sécurité chauffage ( 50° maxi) pour couper le circuit de commande des résistances



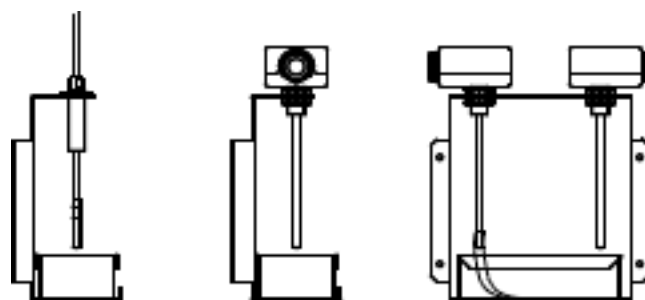
## Psychromètre

En accessoire Climinox fournit des supports de psychromètres muraux. Le support est écarté du mur pour protéger les capteurs de l'effet rayonnant de la paroi. Ils possèdent un réservoir d'eau important.

**Les sondes ne doivent en aucun cas être influencées par l'air soufflé du climatiseur (ce qui aurait pour effet de faire battre la régulation).**

**Le psychromètre doit donc être positionné sur une paroi proche de la reprise d'air du climatiseur.**

Les psychromètres Climinox peuvent recevoir des capteurs à fils ou à doigts de gants.



## Humidification

La buse d'humidification est un atomiseur ultrasonique. Ces atomiseurs pulvérisent l'eau en micro gouttelettes assimilables à un brouillard.

L'installation et les réglages demandent une attention toute particulière :

- Un jet dirigé vers une paroi lisse, plaquerait le brouillard et reformerait des gouttes d'eau.

Les effets de pulvérisation et de brumisation seraient alors annulés :

- Le jet produit doit être un brouillard et non une simple pulvérisation. De simples gouttelettes pulvérisées, mais non brumisées, ne sont pas absorbées par l'air.

### Installation

La buse d'humidification pouvant goutter après l'utilisation, il est recommandé de la tenir éloignée des produits (exemple : près de la porte d'entrée)

### Réglage

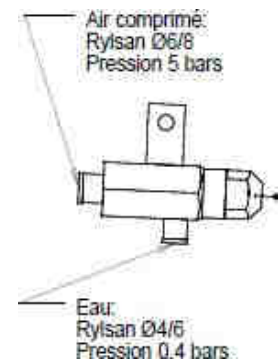
En fonction des pressions de réglage air et eau, la qualité de la brumisation peut être altérée de façon très importante.

Il est important de respecter, avec précision, les pressions suivantes :

- Air : **5 bar** minimum
- Eau : **0.4 bar** maximum



La consommation d'air pour une buse est d'environ **6m<sup>3</sup>/h**



Compte tenu de la faible pression d'eau, la hauteur manométrique est à prendre en considération :

1 mètre de différence de hauteur entre le niveau du manomètre de contrôle et le niveau de la buse équivaut 0.1 bar de différence de pression.

- **Si le manomètre est placé au niveau de la buse pas de correction.**
- **Si le manomètre est placé au dessus de la buse enlever 0.1 bar par mètre.**
- **Si le manomètre est placé au dessous de la buse ajouter 0.1 bar par mètre.**

# Maintenance



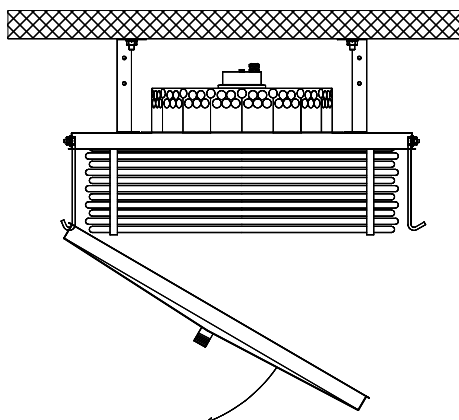
Les personnels habilités à intervenir sur le climatiseur doivent avoir été informés des règles de sécurité à respecter et des prescriptions stipulées dans cette notice.

Si le climatiseur se trouve en hauteur, utiliser un échafaudage stable muni de gardes corps.

# Nettoyage

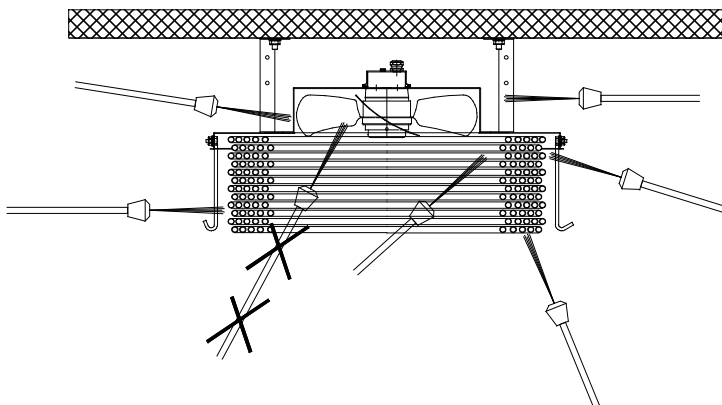
Avant de commencer le nettoyage, l'opérateur doit s'assurer que l'installation a été stoppée et sécurisée au tableau de commande électrique.

Afin d'avoir un accès total de la MCL pour faciliter le nettoyage, veuillez, après avoir déposé le tube de vidange, pivoter le bac sur les deux crochets les plus cintrés, puis décrocher le bac à condensats.



Les évaporateurs CirculAir sont conçus pour être lavés avec une lance haute pression.

***Toutefois ne jamais diriger le jet directement sur le ventilateur.***



# Programmation de dégivrage

*Afin d'obtenir une convection optimum de l'échangeur, les évaporateurs MCL sont conçu avec un espace réduit entre les tubes.*

*De ce fait, dès que la température du réfrigérant est négative il se forme rapidement une couche de givre neigeux sur les tubes. Il est donc nécessaire d'effectuer un dégivrage avant que ce givre ne se transforme en glace et obstrue la circulation de l'air.*

*Le dégivrage est très rapide sur des tubes lisses car le givre glisse sur les tubes et ne s'accroche pas sur les ailettes.*



Lorsque l'installation fonctionne avec un fluide à température négative, il est indispensable de prévoir, lors de la conception de l'installation un doseur cyclique, pour programmer des temps de dégivrage courts et fréquents.

En détente directe le temps de dégivrage est de l'ordre de la minute à effectuer toutes les 5 à 10 minutes.

En eau glacée, le temps que la masse d'eau glacée remonte à 0°C est à prendre en compte. Les temps de dégivrages sont donc un peu longs.



*Déclaration CE de Conformité*

*La Société **Climinox***

*Z.A. Rue St Eloi*

*61 100 Saint des Groseillers – France*

*déclare, ci après, que les : **CirculAir***

*Évaporateurs de gammes **.18** et **.36***

*ont été conçus et réalisés conformément à :*

***La Directive machine 2006/42/CE***

*Une notice technique d'installation, de montage, de maintenance et de sécurité a été établie à cet effet.*

*Fait à : **Saint Georges des Groseillers***

*Le Gérant*

*Le : **10 janvier 2017***

***Samuel DROULLON***

---

SAS au capital de 60 000Euros / SIRET : 415 245 927 00017 / APE : 2825Z  
Tél : +33 (0) 233 62 29 50 / [www.climinox.fr](http://www.climinox.fr) / Mail : [climinox@wanadoo.fr](mailto:climinox@wanadoo.fr)