

# RecupAir

## L'ÉCHANGEUR CLIMINOX QUI PARTICIPE À LA SOBRIÉTÉ ÉNERGÉTIQUE EN RECYCLANT « GRATUITEMENT » LES FUMÉES

Le RécupAir est le nouveau produit Climinox qui s'adresse aux commerces et aux entreprises équipés de hottes aspirantes, de laverie, four, laboratoire avec un système d'extraction de l'air vers l'extérieur.

Le Principe : Récupérer l'énergie résiduelle sur l'air extrait via un échangeur et réutiliser ou recycler cette énergie disponible pour d'autres usages.

Dans le contexte de sobriété énergétique, Climinox propose une solution de récupération et de valorisation de l'énergie résiduelle, « gratuite » et inexploitée extraite d'un local.

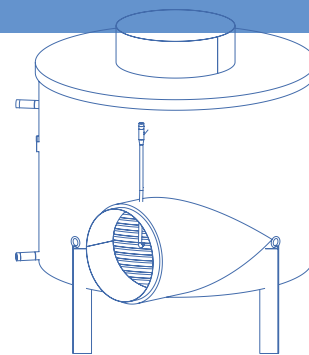
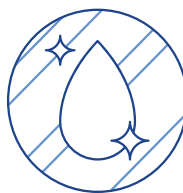
La gamme RécupAir est disponible de **2500 à 15 000 m<sup>3</sup>/h**.



### LES AVANTAGES DU RÉCUPAIR

#### 1 Un échangeur cyclonique & hygiénique

- Fabrication inox 304L
- Pas de zone de rétention
- Très bonne nettoyabilité (accessibilité par le dessus) ou nettoyage par buses en option

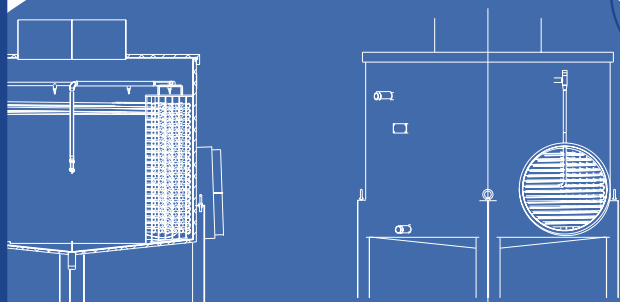
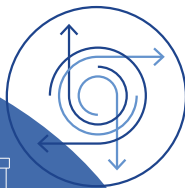


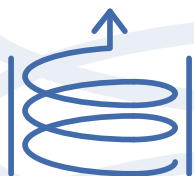
#### 2 Polyvalent & résistant

- Multi-marchés (cuisine professionnelle, agroalimentaire, laverie, four, laboratoire)
- Résistant aux ambiances corrosives

#### 3 Simplicité de mise en œuvre

- Fonctionne en eau brute ou eau glycolée
- Aspiration directe sur tourelle d'extraction
- Fonctionnement en boucle fermée ou ouverte





# RecupAir

## CARACTÉRISTIQUES TECHNIQUES

		RécupAir 2500	RécupAir 5000	RécupAir 10 000	RécupAir 15 000
Poids en fonctionnement (batterie en eau)	kg	100	260	500	620
Débit d'air nominal	m <sup>3</sup> /h	2 500	5 000	10 000	15 000
Perte de charge au débit nominal	Pa	230	230	230	230
Puissance récupérée (régime d'eau de 15/25°C - condition d'entrée d'air de 40°C et 70% d'HR)	kW	15	30	58	88
Débit d'eau (dépend du débit d'eau dans la batterie)	m <sup>3</sup> /h	1,3	2,6	5	7,6
Perte de charge sur l'eau	bar	0,05	0,1	0,6	1,2
Volume des serpentins	Litre	29	81	145	210
Raccordement d'entrée d'air	mm	Ø 250	Ø 350	Ø 500	Ø 630
Raccordement de sortie d'air	mm	Ø 315	Ø 450	Ø 630	Ø 800
Raccordement de la batterie (fileté pas gaz)	mm	DN20	DN32		DN32 DN40 <sup>2</sup>
Raccordement des condensats	mm	DN32 (Fileté pas gaz)			DN32 DN40 <sup>2</sup>
Débit de la buse de lavage (pression de 3 bars)	l/min	10			
Raccordement de la buse de lavage	mm	DN12 (Fileté pas gaz)			

### Nettoyabilité de l'échangeur

Le chapeau du RécupAir est entièrement démontable. Il permet d'avoir accès à tout le caisson par le dessus, visualiser l'encrassement éventuel et procéder si besoin à un lavage manuel.

En option le RécupAir peut être équipé d'un CIP.



[www.climinox.fr](http://www.climinox.fr)

### CONTACT

[climinox@wanadoo.fr](mailto:climinox@wanadoo.fr)  
TEL : 02 33 62 29 50