



# CirculAir

## LE PETIT CONDITIONNEUR LE PLUS POLYVALENT DU MARCHÉ

Le CirculAir assure la **régulation** en température et en hygrométrie de vos ambiances.

En **détente directe** ou en **eau glacée**.

**Hygiénique**, facilement nettoyable et **ultra compact**, il trouvera facilement une place chez vous.

En effet, il peut s'installer au **mur** et au **plafond**.

Une gamme de produits disponible de **1 200 à 11 000 W**.

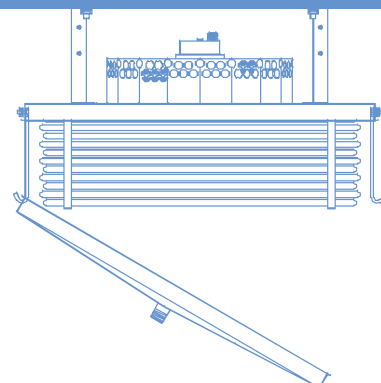


**Climinox**

### LES AVANTAGES DU CIRCULAIR

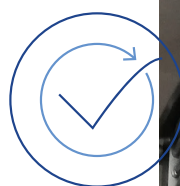
#### 1 Un conditionneur hygiénique

- Fabrication batterie inox 316L
- Conception ultra hygiénique
- Bac de récupération des condensats double peau



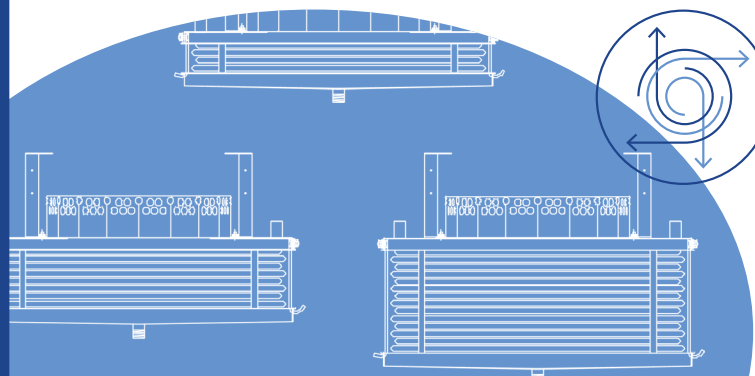
#### 2 Simplicité de mise en oeuvre

- Fonctionne en détente directe ou en eau glacée
- Soufflage direct (sans gaine)
- Courts délais de fabrication



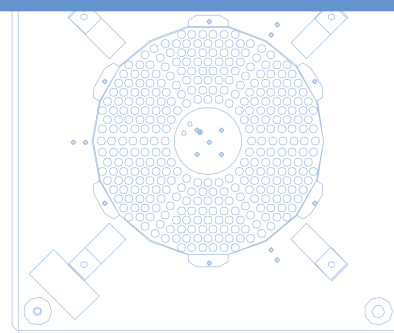
#### 3 Un conditionneur polyvalent

- Multi marchés
- Résistant aux ambiances corrosives
- Batteries froides et résistances électriques





# CirculAir



## CARACTÉRISTIQUES TECHNIQUES

Le dimensionnement de la puissance est calculé au cas par cas :

Ventilateur acier pilotable 0-10v	Puissance en Watts à 90%HR & dt 10°C		Ventilation	Niveau sonore	Poids	Largeur A x B	Hauteur H
	Type	Eau glacée					
MCL 1.24	1376	1280	1210	52.8	24	570	273
MCL 1.36	1882	1750	1290	52.5	25	570	305
MCL 1.48	2532	2355	1350	51.8	26	570	337
MCL 3.18	3073	2825	2080 *	64	34	690	315
MCL 4.18	3512	3229	2280 *	63	39	690	347
MCL 5.18	3951	3633	2480 *	63	44	690	379
MCL 3.36	4341	4020	2063 *	62	57	920	315
MCL 4.36	5520	5111	2329 *	62	68	920	347
MCL5.36	6699	6203	2596 *	62	78	920	379
MCL 6.36	7878	7295	2862 *	61	89	920	411
<b>MCL 7.36</b>	<b>9057</b>	<b>8387</b>	<b>3128 *</b>	<b>61</b>	<b>99</b>	<b>920</b>	<b>443</b>
MCL 8.36	10237	9478	3394 *	61	110	920	475
<b>MCL 9.36</b>	<b>11416</b>	<b>10570</b>	<b>3660 *</b>	<b>60</b>	<b>120</b>	<b>920</b>	<b>507</b>
MCL 10.36	12595	11662	3926 *	60	131	920	539

\*dt eau glacée = différence entre la température de l'air entrant et la température de l'eau glacée

\* dt détente directe = différence entre la température de l'air entrant et la température d'évaporation.  
Ces évaporateurs sont dotés d'un distributeur intégré et d'un dispositif de retour d'huile.  
Il est impératif de les alimenter avec un détendeur de pression.

Modèles en rouge sur demande avec délai

Conditions installateur, consulter notre service commercial

Les capacités d'échange varient considérablement selon l'humidité relative de l'air traité.  
Appliquer une correction selon le tableau suivant :

%HR	100	95	<b>90</b>	85	80	75	70
Correction puissance	1.17	1.09	<b>1</b>	0.91	0.83	0.74	0.65

\* Les évaporateurs CirculAir sont équipés de ventilateurs dont la vitesse est ajustable en 0-10V par un potentiomètre interne déporté ou par un automate.

Le débit est sensiblement proportionnel à la tension pilote. Les performances sont à corriger avec le tableau ci-dessous :

Tension (0-10 V)	<b>10</b>	9	8	7	6	5	4
Correction puissance	<b>1</b>	0.96	0.9	0.84	0.76	0.68	0.59
dba à 3m	62	59	57	54	50	46	42

Plusieurs options disponibles : déflecteurs, chauffage par résistance électrique, buses d'humidification.  
Compatible avec différents fluides caloporteurs : eau glycolée, eau glacée, HFC.



[www.climinox.fr](http://www.climinox.fr)

### CONTACT

[climinox@wanadoo.fr](mailto:climinox@wanadoo.fr)  
TEL : 02 33 62 29 50