

Notice technique



Installation

Montage

Maintenance

Sécurité

Évaporateurs de gammes :

MCL1



Pour votre sécurité et pour votre information, il est impératif de lire cette notice avant installation

Les conditionneurs MCL doivent être installés et raccordés dans les règles de l'art. Ils ne peuvent être utilisés que dans les conditions décrites précédemment.

Lors de l'installation, assurez-vous qu'il y ait suffisamment d'espace pour pouvoir travailler en toute sécurité.

Ces consignes de sécurité sont à respecter durant toutes les interventions, depuis la livraison, la manutention, l'installation, la mise en service, la maintenance et le dépannage.



Avant de commencer l'installation ou d'effectuer des travaux d'entretien de maintenance ou de nettoyage, il est obligatoire de sectionner l'alimentation électrique qui commande l'appareil et de faire la consignation électrique.

Généralités

Toute intervention est à effectuer par du personnel qualifié.

Le port des EPI est obligatoire

Lunettes de protection, casques, chaussures de sécurité, gants



Il est impératif d'attendre l'arrêt complet et la consignation : Alimentation électrique coupée et cadenassée



Ne jamais intervenir sur le conditionneur quand celui-ci est en fonctionnement



Ne pas remettre le conditionneur en fonctionnement avant d'avoir vérifié que tous les composants bac à condensas et les protections soient en place.



Lors des raccordements électriques, respecter la directive basse tension 2006/95/CE.

Suivre les instructions données par la notice moteur.



L'appareil est situé en hauteur, il est impératif de prendre les dispositions nécessaires pour travailler en toute sécurité.



Les travaux électriques ne doivent être effectués que par du personnel qualifié

Consigne de sécurité	p.2
Introduction	p.4
Généralités	p.5
Livraison	p.6
Installation & montage	p.6
Environnement	p.6
Suspension	p.7
Raccordement des fluides	p.8
Alimentation électrique	p.8
Ventilateur	p.9
Variateur de vitesse	p.10
Options	p.11
<i>Chauffage électrique</i>	p.11
<i>Psychromètre</i>	p.11
<i>Humidification</i>	p.12
Maintenance	p.13
Nettoyage et désinfection	p.14
Programmation de dégivrage	p.15
Déclaration CE de conformité	p.16

Introduction

1.1 Désignation

Nos matériels sont destinés à remplir une fonction de traitement d'air.

Ils ne peuvent être mis en œuvre que par des professionnels du métier.

Ils permettent, selon les modèles, le refroidissement, le chauffage, l'humidification, la déshumidification, la ventilation, la filtration et le lavage d'air.

Tout autre usage est proscrit.

1.2 Renseignements fabricant

L'appareil que vous venez d'acquérir est conçu par la Société Climinox réalisé sous son contrôle, et marqué conformément à la législation en vigueur CE.

CLIMINOX

ZA rue St Eloi - 61100

St Georges des Groseillers

Tel. : +33 2 33 62 29 50

Mail : climinox@wanadoo.fr

1.3 Limite de responsabilité

En tant que professionnel l'installateur doit :

- *Définir les conditions d'exploitation de l'équipement frigorifique dans le cadre de l'installation dont il assure la conception et la responsabilité. Ces appareils sont prévus pour être incorporés sur des circuits de type fluide caloporteur EGL/ MPG et peuvent être également conçus pour fonctionner sur des réseaux en détente directe avec des fluides frigorigènes. Leurs mises en services est uniquement autorisée s'ils ont été incorporés sur des circuits conformes en leurs totalités aux réglementations légales en vigueur.*
- *Réaliser ou faire réaliser toutes les opérations de montage, mise en service, réparations et maintenance uniquement par des professionnels qualifiés et conformément aux normes en vigueur, aux directives Européennes, aux règles de sécurité généralement reconnues et aux dispositions réglementaires du pays d'installation.*
- **Les appareils fonctionnant en détente directe sont livrés sous pression d'azote « approximativement 0,5bar. (Vérifier à l'arrivée que l'appareil est sous pression à l'aide d'un manomètre) : Sauf pour les appareils qui utilisent un caloporteur.**
- **Très important : Avant toute intervention sur un équipement frigorifique l'alimentation électrique doit être coupée. Il appartient à l'intervenant d'effectuer les consignations nécessaires.**
- *Climinox dégage toute responsabilité en cas de modification(s) de ses appareils sans accord préalable. Les appareils sont exclusivement destinés à des professionnels, pour un usage énoncé au paragraphe 1.1 et pour leurs limites d'utilisation. Le marquage de l'appareil et ses limites d'utilisation sont présentes sur la plaque signalétique apposée sur l'appareil. Toute l'installation doit être conçue et exploitée de façon à ce que les limites d'utilisation de l'appareil ne puissent être dépassées. L'appareil ne devra fonctionner qu'avec ses grilles de protections, les portes et accès fermés et toutes les conditions énoncées dans la présente notice.*
- **Les appareils sont conçus pour une température de service comprise entre :**
 - CirculAir MCL fonctionnant avec un fluide caloporteur : +2°C à +70°C (En standard)*
 - CirculAir MCL fonctionnant avec un fluide frigorigène : -20°C à +70°C (En standard)*

Généralités

Les évaporateurs CirculAir ultra hygiénique sont destinés au traitement de d'air et ne doivent pas être utilisés pour d'autres applications. Ils permettent, selon les modèles, le refroidissement, le chauffage, l'humidification, la déshumidification et la ventilation des locaux à traiter.

Leur mise en oeuvre ne peut être assurée que par des professionnels.

Climinox a conçu ses évaporateurs pour répondre à une large gamme de typologie de marché dont l'industrie agroalimentaire. Ce domaine d'application nécessite de répondre à un certain nombre de critères sanitaires, de résistances dans une ambiance corrosive et de sécurités.

Les évaporateurs CirculAir sont réalisés en inox AISI 316L, les surfaces d'échanges sont lisses, la carrosserie ne comporte pas d'espace de rétention de salissures. Toutes les parties du climatiseur sont facilement accessibles sans outillage, pour le nettoyage ou l'inspection visuelle de l'état de propreté. Ces opérations sont réalisables sans outillage et sans démontage de vis ni écrou qui accidentellement pourraient échapper et terminer leur course dans les produits alimentaires.

Fonctionnement technique :

- L'aspiration d'air ambiante se fait par les côtés.
- L'air est soit refroidi ou réchauffé à travers les tubes circulaires sur 360°
- L'air est soufflé sur le plafond pour produire un effet Coanda permettant de diffuser l'air dans toute la pièce et de limiter sa vitesse sur les produits.
- Le débit d'air peut-être réglé grâce au moto ventilateur EC et le variateur déporté.



Pression d'épreuve	10 Bars	30,8 Bars
Fluide caloporteur	X	
Fluide frigorigène		X

Ventilateur haute performance 220V monophasé. Vitesse ajustable par potentiomètre interne ou déporté. La vitesse peut également être pilotée par un automate 0-10V.

Batterie froide : A détente directe (avec distributeur intégré) ou avec fluide caloporteur soit : EGL / MEG / MPG . (Préciser à la commande)



Aucune intervention, sur l'évaporateur, ne doit être exécutée sans avoir préalablement stoppée et sécurisée l'installation.

Livraison

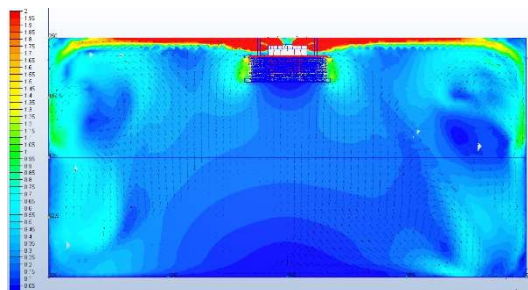
- A réception du matériel, contrôler que l'appareil n'a pas été endommagé durant le transport. Vérifier la conformité du produit livré par rapport à la commande (Numéro de commande / référence de l'appareil)
Les pièces manquantes ou défauts devront être immédiatement indiqués sur le bordereau de livraison et approuvés par le chauffeur.
- Les réserves d'usage doivent nous être adressées conformes aux dispositions établies par le syndicat des transporteurs (Article L133-3 du code du commerce)

Installation & montage

- Les opérations de chargement et de déchargement doivent être réalisées avec les matériels adéquats (Chariot, tire-palette etc..)
- Les personnels qualifiés devront être habilités et seront munis d'équipements individuels de protection, ils veilleront à ne jamais circuler sous la charge lors des opérations de lavage.
- Lors de la manutention, l'opérateur s'assurera d'un équilibrage correct afin d'éviter tout risque de basculement de l'équipement.
- Respecter un dégagement tout autour de l'équipement frigorifique pour faciliter son entretien.
- Les appareils doivent être placés dans un lieu absent de toutes poussières extérieures ou autre matières polluantes du voisinage susceptible d'obstruer ou de colmater les batteries.
- Vérifier que les tuyauteries sont raccordées aux équipements sous pression appropriés.
- Lors des raccordements de tuyauteries, protéger les composants sensibles placés à proximité des assemblages à effectuer.
- L'opérateur doit immédiatement obturer toutes les ouvertures du circuit en cas d'intervention, sauf pour les appareils qui utilisent un caloporteur.
- **L'opérateur devra s'assurer de mettre les dispositifs nécessaires (Limiteur de pression, pressostat de régulation, tirage au vide par Pump down etc..) sur les circuits fluide frigorigène de façon à ce que la pression du circuit ne dépasse jamais la pression de service précisée sur la plaque de firme principalement en cas d'un arrêt prolongé.**
- Recommandation : Le raccordement au réseau d'écoulement doit être démontable pour faciliter le basculement du bac à condensat lors du nettoyage de l'appareil.
- Raccordements : L'évacuation de la cuvette est en inox 3/4Gaz

Environnement

- L'implantation du climatiseur doit être pensée pour assurer la diffusion de l'air et le bon fonctionnement de l'équipement . Attention qu'un obstacle au plafond ne vienne pas perturber le flux d'air au soufflage de l'appareil.



Aucune intervention, sur l'évaporateur, ne doit être exécutée sans avoir préalablement stoppée et sécurisée l'installation.

Suspension

La structure du bâtiment doit être apte à supporter :

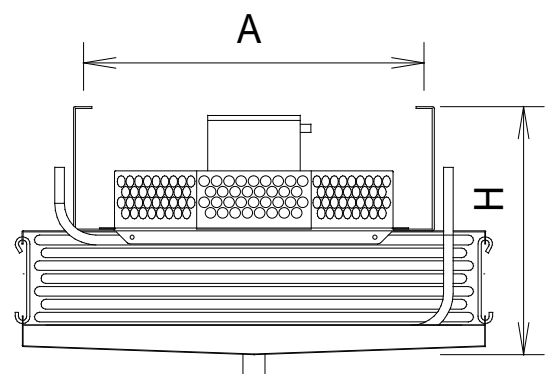
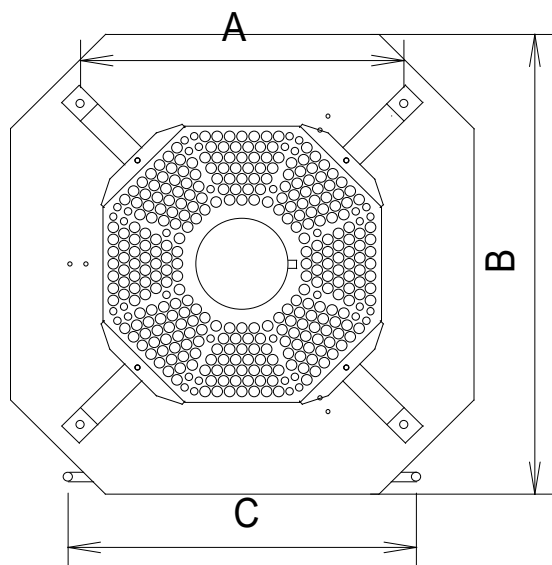
- le climatiseur en fonctionnement
- les raccords hydrauliques
- les liaisons électriques.

Les tableaux ci-après permet d'estimer cette contrainte.

Type	Poids en eau en Kg	Hauteur H en mm	A	B	C
MCL 1,24	24	273	400	570	430
MCL 1,36	25	305			
MCL 1,48	26	337			



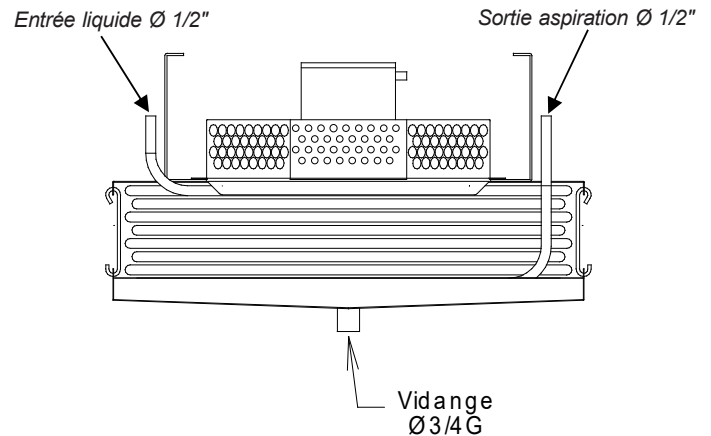
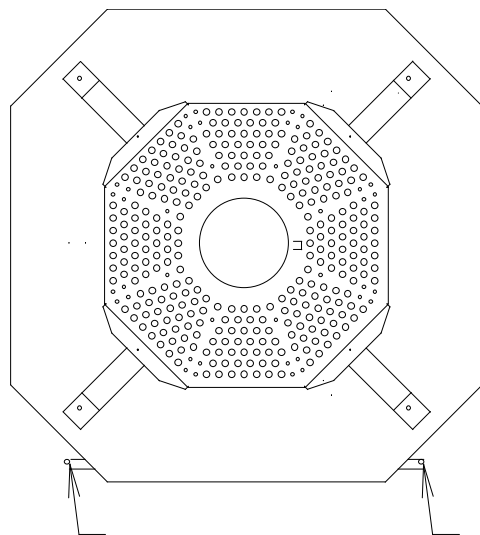
L'accrochage du climatiseur doit être réalisé avec des écrous freins.



Raccordement des fluides

Détente directe ou Eau Glacée

Si raccordement en tube cuivre
Utiliser brasure argent >50%
Liquide Ø 1/2"
Aspiration Ø 1/2"



Alimentation électrique



L'installation électrique doit être conforme aux règles de sécurité afin de :

- Protéger les personnes et les biens
- La masse doit, impérativement, être reliée à la terre
- Le tableau électrique, outre les sectionneurs et protections thermiques, doit posséder un verrouillage par clé, afin de sécuriser les opérations de maintenance et d'entretien

Ventilateur

Le ventilateur est conforme aux normes **ErP** à faible consommation d'énergie. Le moteur, régulé par commutation électronique, est à vitesse variable.

Cette nouvelle technologie permet à Climinox de standardiser la série MCL1 avec un modèle unique de ventilateur.

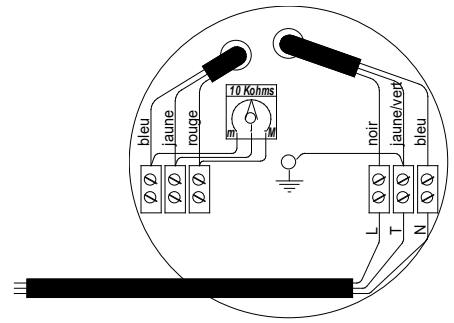
De nombreux avantages s'offrent en terme d'installation ou d'utilisation :

- Ajustement de la puissance de l'évaporateur ou de la portée de l'air
- Pilotage de la ventilation par automate
- Possibilité de plusieurs points de consigne. (exemple : Dans les locaux recevant des produits sensibles, possibilité de passer en vitesse réduite à l'équilibre de la régulation climatique.)

Type : A3G300AN02-03		
<i>Tension nominale</i>	<i>VAC</i>	<i>200-240</i>
<i>Fréquence</i>	<i>Hz</i>	<i>50/60</i>
<i>Puissance</i>	<i>W</i>	<i>170</i>
<i>Intensité</i>	<i>A</i>	<i>1,35</i>
<i>Phase</i>	<i>nb</i>	<i>1</i>
<i>Vitesse variable</i>	<i>tr/mn</i>	<i>0-1680</i>
• <i>mode potentiomètre</i>	<i>Ohm</i>	<i>10 000</i>
• <i>mode signal</i>	<i>VDC</i>	<i>0 -10</i>
<i>Diamètre</i>	<i>mm</i>	<i>300</i>
<i>Protection thermique moteur</i>	<i>Résistance PTC</i>	<i>Intégré / électronique</i>

Variateur de vitesse

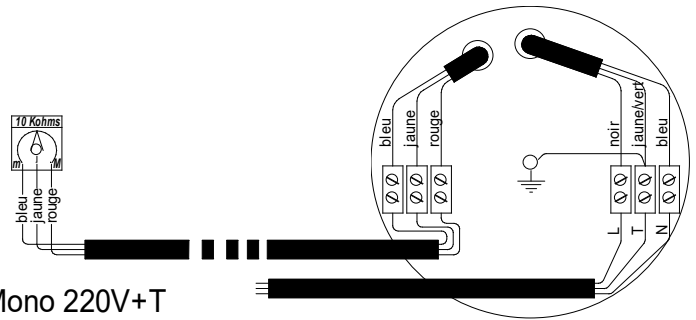
Potentiomètre dans le boîtier à régler à la mise en service
(Branchement d'usine)



Alimentation Mono 220V+T

Variateur de vitesse

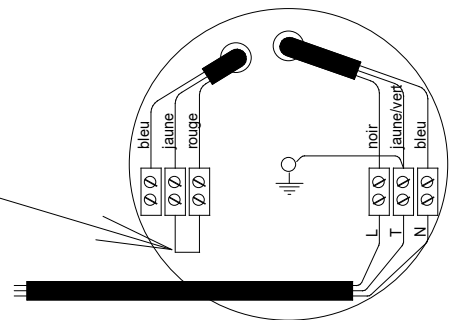
Potentiomètre déporté dans armoire externe



Alimentation Mono 220V+T

Vitesse fixe à valeur maxi

shunt



Alimentation Mono 220V+T

Options

Chauffage électrique

Les CirculAir peuvent être équipés d'une batterie de chauffage électrique.

Cette batterie est constituée d'une ou plusieurs résistances en arceau placées au centre de l'appareil.

Puissance unitaire 0,75KW en mono 220V

Un Bilame de sécurité chauffage (50° maxi) pour couper le circuit de commande des résistances est installé afin de protéger l'appareil

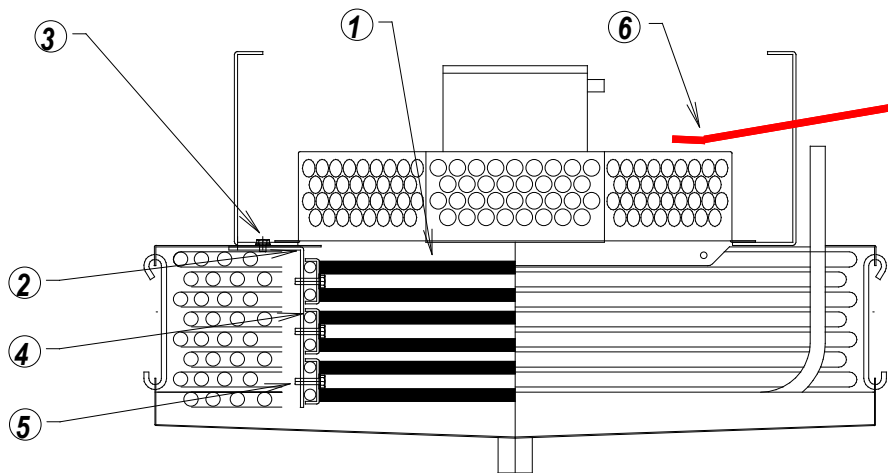
Type	puissance possible en KW
MCL 1,24	0,75 à 1,5
MCL 1,36	0,75 à 3
MCL 1,48	0,75 à 4,5



Au démarrage : veillez à démarrer la ventilation avant d'allumer les résistances

A l'arrêt : veillez à attendre que les résistances soient descendues en température pour éteindre la ventilation

- 1 - Résistance 0,75KW 220V
- 2 - Patte de fixation (3 par MCL)
- 3 - Vis Ø 5x6 + rondelle (3 par MCL)
- 4 - Étrier (3 par résistance)
- 5 - Vis Ø 5x20 + rondelle (3 par résistance)
- 6 - Bilame de sécurité chauffage (50° maxi) pour couper le circuit de commande des résistances



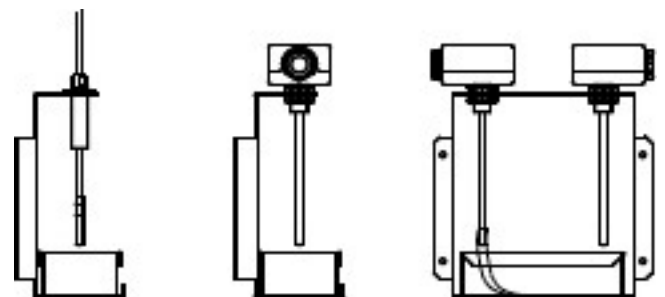
Psychromètre

En accessoire Climinox fournit des supports de psychromètres muraux. Le support est écarté du mur pour protéger les capteurs de l'effet rayonnant de la paroi. Ils possèdent un réservoir d'eau important.

Les sondes ne doivent en aucun cas être influencées par l'air soufflé du climatiseur (ce qui aurait pour effet de faire battre la régulation).

Le psychromètre doit donc être positionné sur une paroi proche de la reprise d'air du climatiseur.

Les psychromètres Climinox peuvent recevoir des capteurs à fils ou à doigts de gants.



Humidification

La buse d'humidification est un atomiseur ultrasonique. Ces atomiseurs pulvérisent l'eau en micro gouttelettes assimilables à un brouillard.

L'installation et les réglages demandent une attention toute particulière :

- Un jet dirigé vers une paroi lisse, plaquerait le brouillard et reformerait des gouttes d'eau.

Les effets de pulvérisation et de brumisation seraient alors annulés :

- Le jet produit doit être un brouillard et non une simple pulvérisation. De simples gouttelettes pulvérisées, mais non brumisées, ne sont pas absorbées par l'air.

Installation

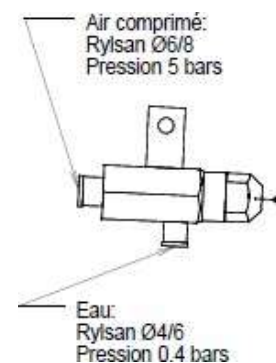
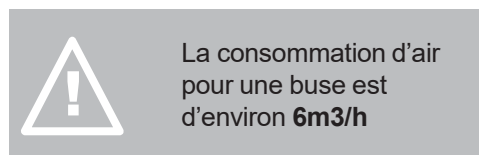
La buse d'humidification pouvant goutter après l'utilisation, il est recommandé de la tenir éloignée des produits (exemple : près de la porte d'entrée)

Réglage

En fonction des pressions de réglage air et eau, la qualité de la brumisation peut être altérée de façon très importante.

Il est important de respecter, avec précision, les pressions suivantes :

- Air : **5 bar** minimum
- Eau : **0.4 bar** maximum



Compte tenu de la faible pression d'eau, la hauteur manométrique est à prendre en considération :

1 mètre de différence de hauteur entre le niveau du manomètre de contrôle et le niveau de la buse équivaut 0.1 bar de différence de pression.

- **Si le manomètre est placé au niveau de la buse pas de correction.**
- **Si le manomètre est placé au-dessus de la buse enlever 0.1 bar par mètre.**
- **Si le manomètre est placé au-dessous de la buse ajouter 0.1 bar par mètre.**

Préconisations d'entretiens

			TOUS LES MOIS	TOUS LES 3 MOIS	TOUS LES 12 MOIS
CAISSON		Contrôle de l'état général , extérieur et intérieur en ouvrant le bac à condensats	x		
MOTO VENTILATEUR	VENTILATEUR	Vérifier que la pâle tourne librement sans point dur		x	
		Contrôle des pâles du ventilateur : Propreté, usure traces de chocs.		x	
		Contrôle fixation des grilles de protections		x	
		Contrôle des fixations de la pâle sur l'arbre moteur.		x	
	MOTEUR	Contrôler l'état général du moteur (corrosion, étanchéité, de la boîte de raccordement)		x	
		Vérifier serrage du moteur sur son support			x
		Contrôler les bruits de roulements		x	
		Mesurer l'intensité absorbée et comparer avec l'intensité nominale.		x	
		Contrôler serrage des cosses			x
	LA BATTERIE FROIDE-CHAUDE		Contrôler l'étanchéité : Absence de fuite visible (traces dans le bac condensats)		x
Contrôler le serrage des raccords de tuyauterie				x	
Si fluide est composé d'antigel : Vérifier la concentration					x
Contrôle visuel de la batterie pour se prémunir d'une prise en glace			x		
Vérification état encrassement			x		
RESISTANCE		Contrôle du bon fonctionnement thermostat sécurité température haute.		x	
		Vérifier intensité absorbée et comparer avec intensité plaqué		x	
		Contrôler le serrage des cosses d'alimentation		x	
BAC CONDENSATS		Vérifier le bon écoulement des condensats : Absence de rétention d'eau, absence de bouchons	x		
		Contrôler l'état du siphon : Propreté, encrassement, dommages	x		

Nettoyage et désinfection

Il est impératif d'évacuer les produits alimentaires avant de commencer un nettoyage. l'opérateur doit s'assurer que l'installation a été stoppée et sécurisée et être équipé des protections EPI adaptées selon toxicité des produits nettoyant indiqués sur les étiquettes des contenants.

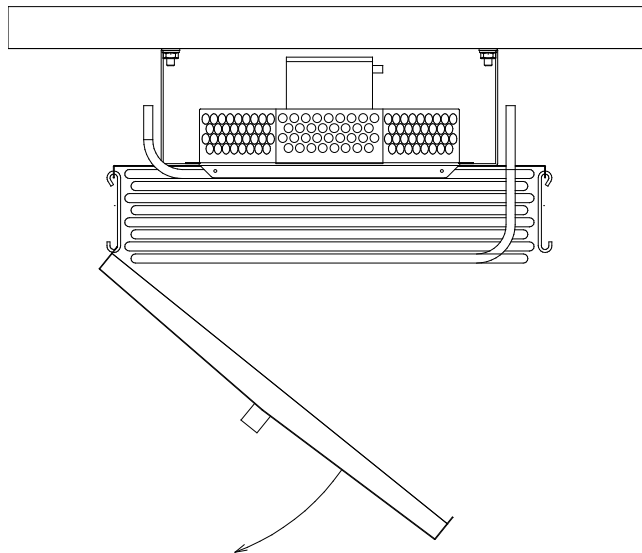
Afin d'avoir un accès total à l'appareil, veuillez, après avoir déposé le tube de vidange, pivoter le bac sur deux crochets comme indiqué sur le croquis ci-dessous.

Les informations fournies concernant les procédures de lavage et le type de produits utilisés restent des recommandations.

Nous vous recommandons de définir avec vos fournisseurs de produits de nettoyage les bonnes adéquations liées à vos contraintes et à l'efficacité voulue selon :

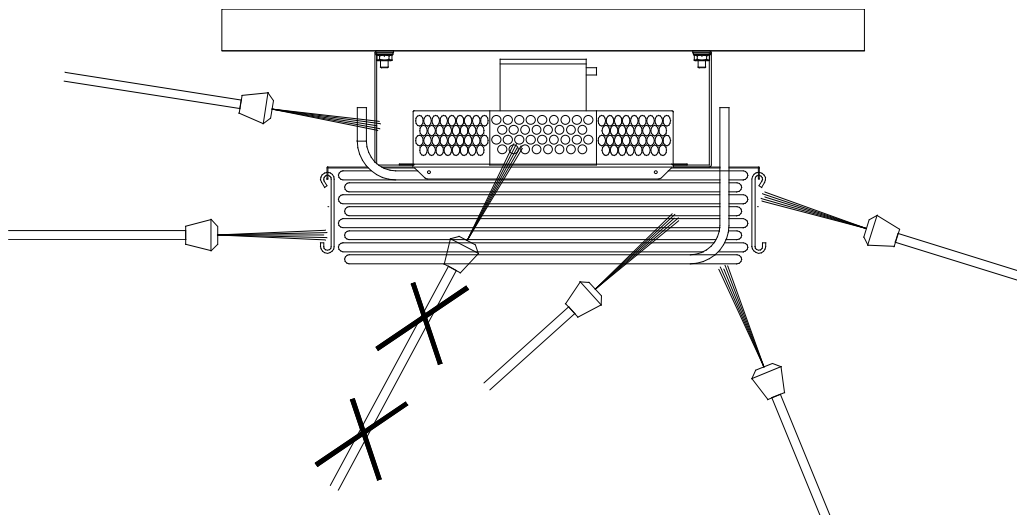
- Le secteur d'activité
- Les produits fabriqués ainsi que leur sensibilité microbologique
- Le process de fabrication
- Les matériaux utilisés

Elles déterminent la fréquence, l'intensité des nettoyages et des types de détergent efficaces.



Les évaporateurs CirculAir sont conçus pour être lavés avec une lance haute pression, ainsi il est recommandé d'utiliser des outils de protection (lunettes, masque, combinaison, etc.)

Toutefois ne jamais diriger le jet directement sur le ventilateur.



Programmation de dégivrage

Afin d'obtenir une convection optimum de l'échangeur, les évaporateurs MCL sont conçus avec un espace réduit entre les tubes.

De ce fait, dès que la température du réfrigérant est négative il se forme rapidement une couche de givre neigeux sur les tubes. Il est donc nécessaire d'effectuer un dégivrage avant que ce givre ne se transforme en glace et obstrue la circulation de l'air.

Le dégivrage est très rapide sur des tubes lisses car le givre glisse sur les tubes et ne s'accroche pas sur les ailettes.



Lorsque l'installation fonctionne avec un fluide à température négative, il est indispensable de prévoir, lors de la conception de l'installation un doseur cyclique, pour programmer des temps de dégivrage courts et fréquents.

En détente directe le temps de dégivrage est de l'ordre de la minute à effectuer toutes les 5 à 10 minutes.

En eau glacée, le temps que la masse d'eau glacée remonte à 0°C est à prendre en compte. Les temps de dégivrages sont donc un peu longs.



Déclaration CE de Conformité

La Société *Climinox*

Z.A. Rue St Eloi

61 100 Saint des Groseillers – France

déclare, ci après, que les : *CirculAir*

Évaporateurs de gammes *MCL1*,

ont été conçus et réalisés conformément à :

La Directive machine 2006/42/CE

Une notice technique d'installation, de montage, de maintenance et de sécurité a été établie à cet effet.

Fait à : *Saint Georges des Groseillers*

Le Gérant

Le : *15 décembre 2021*

Samuel DROULLON

SAS au capital de 60 000Euros / SIRET : 415 245 927 00017 / APE : 2825Z
Tél : +33 (0) 233 62 29 50 / www.climinox.fr / Mail : climinox@wanadoo.fr